

ООО "Эксперт-Центр"

РАБОЧИЙ ПРОЕКТ

Реконструкция подстанции 35/6 кВ, ПС-78
"Васьково" по адресу: Архангельская область,
Приморский район, п. Васьково

Том 2

Архитектурно-строительные решения

2013.6703-АС

Свидетельство: № СД-0223-24022010-П-2926009290 -3
СРО НП «Проект», г. Москва,
Рег.№ в реестре Ростехнадзора: СРО-П-041-05112009

Директор Э.Ю. Блинов

Главный инженер проекта Я.Г. Собилин

Архангельск 2013

Состав рабочего проекта

Обозначение	Наименование	Примечание
2013.6703-ЭС	Система электроснабжения	Том 1
2013.6703-АС	Архитектурно-строительные решения	Том 2
2013.6703-ОС	Охранная сигнализация	Том 3
2013.6703-СВ	Система видеонаблюдения	Том 4
2013.6703-СКД	Система контроля доступа	Том 5

Ведомость ссылочных и прилагаемых документов

Обозначение	Наименование	Примечание
	<i>Ссылочные документы</i>	
СНиП 2.08.02-89*	Общественные здания и сооружения.	
ГОСТ 3262-91	Трубы стальные горячекатаные.	
ГОСТ 2590-71	Сталь круглая горячекатаная.	
ГОСТ 103-76	Стальная горячекатаная полоса.	
ВОН-1-93	Инструкция по проектированию молниезащиты радиообъектов.	
СО-153-34.21.122-2003	Инструкция по устройству молниезащиты зданий и сооружений.	
СНиП 2.01.07-85*	Нагрузки и воздействия.	
СНиП 11-101-95*	Инструкция о порядке разработки, согласования, утверждения и составе проектной документации на строительство предприятий, зданий и сооружений.	
СНиП II-23-81*	Стальные конструкции.	
СНиП 3.03.01-87*	Несущие и ограждающие конструкции. Раздел 4. Монтаж стальных конструкций. Раздел 8. Сварка монтажных соединений стальных конструкций.	
СНиП 2.03.11-85*	Защита строительных конструкций от коррозии.	

Технические решения, принятые в рабочих чертежах, соответствуют требованиям экологических, санитарно-гигиенических, противопожарных и других норм, действующих на территории РФ, и обеспечивают безопасную для жизни и здоровья людей эксплуатацию объекта при соблюдении предусмотренных рабочими чертежами мероприятий. Рабочие чертежи разработаны в соответствии с действующими нормами, правилами и стандартами.

Главный инженер проекта

Собинин Я.Г.

“ ____ ” _____ 2013 г.

Ведомость чертежей основного комплекта АС

Лист	Наименование	Примечание
1-2	Общие данные	2 листа
3	План расположения объектов на ПС-78 “Васьково”	
4	План ограждения территории ПС-78 “Васьково”	
5	Фрагмент ограждения (вид изнутри)	
6	Ограждение. Спецификация	
7	Калитка (вид изнутри)	
8	Узел Д. Сечение Ж-Ж	
9	Арматурная сетка 1	
10	Калитка. Спецификация	
11	Въездные ворота (вид изнутри)	
12	Разрез И-И	
13	Арматурная сетка 2	
14	Въездные ворота. Спецификация	
15-16	План расположения фундаментов Ф1 и Ф2. Котлован	2 листа
17	Фундамент Ф1	
18	Рама для установки трансформатора на сваи	
19	Арматурная сетка 3	
20	Фундамент Ф1. Спецификация	
21	Фундамент Ф2	
22	Рама для установки трансформатора тока, ВВ и ограничителей на сваи	
23	Арматурная сетка 4	
24	Фундамент Ф2. Спецификация	
25	Фундамент Ф3	
26	Арматурная сетка 5	
27	Фундамент Ф3. Спецификация	
28	План расположения рам под распределительное устройство 6кВ в ОПУ	
29	Разгрузочная рама Р-1	
30	Разгрузочная рама Р-2	

2013.6703-АС

Реконструкция подстанции 35/6 кВ, ПС-78 “Васьково” по адресу: Архангельская область, Приморский район, п. Васьково

Изм.	Колуч	Лист	И док.	Подпись	Дата				
Разработал	Большаков			<i>Большаков</i>		Архитектурно-строительные решения	Стадия	Лист	Листов
Рук. группы	Малыгин				Р		1	30	
ГИП	Собинин			<i>Собинин</i>			000 “Эксперт-Центр” г. Архангельск		
						Общие данные			

1. Общие указания

Настоящий том рабочего проекта 2013.6703-АС "Реконструкция подстанции 35/6 кВ, ПС-78 "Васьково" по адресу: Архангельская область, Приморский район, п. Васьково" разработан на основании:

- технического задания на проектирование, выданного ООО "АСЭП";
- материалов инженерных изысканий и натурного обследования, проведенных ООО "Эксперт-Центр";
- технической документации на существующие инженерные сооружения и применяемое оборудование;
- действующих норм и правил технологического проектирования.

Рабочий проект разработан в соответствии с действующими нормами, правилами и стандартами. Выполнение требований рабочего проекта обеспечивает электро-, взрыво- и пожаробезопасность при эксплуатации оборудования в зданиях или сооружениях. Все технические решения, принятые в процессе разработки рабочего проекта, согласованы с заинтересованными организациями.

2. Основные технические решения

Данным томом проекта предусматривается следующий объем работ:

1. Существующий трансформатор №2 ТМ-1000/35/6, масляный выключатель ВМ-35Н, ОПН-35 кВ со 2-й секции шин 35 кВ демонтировать вместе с фундаментами. Установить масляный трансформатор ТМ-2500/35/6 УХЛ1 с устройством ПБВ $\pm 2,5\%$ на проектируемое основание и встроенными трансформаторами тока ТВ-35 на проектируемое основание Ф1. Дренажная система для аварийного слива масла в данном проекте не рассматривается и рассматривается в отдельном рабочем проекте.

2. Установить вакуумный выключатель ВВН-СЩ-П-35-25/1000 У2 на общей раме совместно с ограничителями напряжения ОПН-РК-35 УХЛ1 01. Всю конструкцию установить на проектируемое основание Ф2.

3. Сущ. опора под ограничитель перенапряжений переносится на новое место на проектируемое основание Ф3, на нее устанавливается ОПН-35 кВ для 1-й секции шин.

4. Существующие ячейки и оборудование РУ-6 кВ демонтировать. В ЗРУ-6 кВ устанавливаются 14 камер одностороннего обслуживания серии КСО-298 на разгрузочные рамы 2-х видов Р1 и Р2.

5. После выполнения всех строительных работ при необходимости выполнить планировку территории ПС

3. Собственный вес.

Нормативное значение собственного веса конструкций определялось по проектным размерам и удельному весу материалов. Вес оборудования – по паспортным данным. Коэффициенты надежности по нагрузке определяются требованиями СНиП 2.01.07-85* и составляют:

- для металлических конструкций $\gamma_f=1,05$;
- для стационарного оборудования $\gamma_f=1,05$.

4. Снеговые нагрузки.

В соответствии со СНиП 2.01.07-85* площадка реконструкции находится в IV районе по весу снегового покрова. Значение нормативной нагрузки для данного района на горизонтальную проекцию покрытия составляет:

$$S=2,40 \text{ кПа (240 кгс/м}^2\text{)}.$$

Коэффициент надежности по нагрузке $\gamma_f=1,4$.

5. Ветровые нагрузки.

В соответствии со СНиП 2.01.07-85* площадка реконструкции находится во II ветровом районе.

Нормативное значение ветрового давления для данного района на стандартном уровне составляет $W_0=0,30 \text{ кПа (30 кгс/м}^2\text{)}.$

6. Гололедные нагрузки.

В соответствии со СНиП 2.01.07-85* площадка реконструкции находится в I гололедном районе.

Нормативная толщина стенки гололеда – $B=$ не менее 3 мм.

Коэффициент надежности по нагрузке – $\gamma_f=1,3$.

Величины максимальных напряжений, полученные в результате расчета напряженно-деформированного состояния рассмотренных конструкций, не превысили $R_{сТmax}<220 \text{ МПа}$ при действии расчетных нагрузок, что обеспечивает запас прочности не менее 1,9.

7. Указания по монтажу.

7.1. Монтажные работы выполнять в соответствии с требованиями ОСТН-600-93, СНиП III-03-01-87*, технической документации на оборудование, используя настоящий рабочий проект.

7.2. Изготовление металлоконструкций должно производиться по детализованным чертежам на основании настоящего рабочего проекта и в соответствии с требованиями СНиП III-18-75*.

7.3. Марки стали и профили проката, применяемые в проекте, а также ГОСТы и ТУ указаны в технической спецификации металла. Качество стали и прокатных профилей должны соответствовать требованиям ГОСТов и ТУ.

7.4. Указанное соответствие качества металла должно подтверждаться сертификатом завода-изготовителя по форме приложения I СНиП III-18-75*.

7.5. Замена технических решений проекта и марок материалов допускается по согласованию с проектной организацией.

7.6. Сварку конструкций производить электродами типа Э42 по ГОСТ 9467-75*, высота швов по наименьшей толщине свариваемых элементов. Соединения арматуры выполнять при помощи контактной точечной сварки по ГОСТ 14098-91 электродами Э 42А ГОСТ 9467-75*.

7.7. Гайки в крепежных элементах монтажных соединениях класса прочности 4 по ГОСТ 5915-80*.

7.8. Окраску металлоконструкций следует производить эмалью ПФ-115 в соответствии с требованиями СНиП 2.03.11-85*, 2-мя слоями по 2-м слоям грунта ГФ-115.

7.9. Железобетонные поверхности, соприкасающиеся с грунтом, обмазать горячей битумной мастикой за два раза.

7.10. Монтаж должен производиться по проекту производства работ, разработанному монтажной организацией.

7.11. При монтаже должны соблюдаться все действующие нормы и правила безопасности проведения работ. Лица, работающие на монтаже в помещении и на наружных сооружениях, должны иметь соответствующую квалификацию и допуск к работе установленного образца. Кроме того, для выполнения работ на высоте монтажники должны иметь допуск по медицинским показаниям.

7.12. Запрещается проводить монтажные работы при приближении грозы или во время грозы, при сильном дожде или снегопаде, при обледенении конструкции, при скорости ветра более 12м/сек.

Выводы:

Предложенные в проекте решения по конструкциям отвечают условиям прочности и устойчивости для расчетных нагрузок на объекте строительства.

Заземление оборудования и молниезащита креплений антенных устройств выполнены в соответствии с требованиями ГОСТ 12.1.030-81* "Электробезопасность. Защитное заземление, зануление" и СО-153-34.21.122-2003, "Инструкция по устройству молниезащиты и сооружений".

Монтаж конструкций выполнять с соблюдением требований техники безопасности при производстве высотных работ, а так же СНиП III-4-80* «Техника безопасности в строительстве».

Рабочие чертежи разработаны в соответствии с действующими нормами, правилами и стандартами.

Технические решения, принятые в рабочих чертежах, обеспечивают безопасную эксплуатацию сооружений с взрывопожарной и пожарной опасностью при соблюдении предусмотренных мероприятий.

Строительная (монтажная) организация должна разработать порядок безопасного выполнения строительно-монтажных работ, охраны труда и противопожарные мероприятия в составе технологической записки и проекта производства работ.

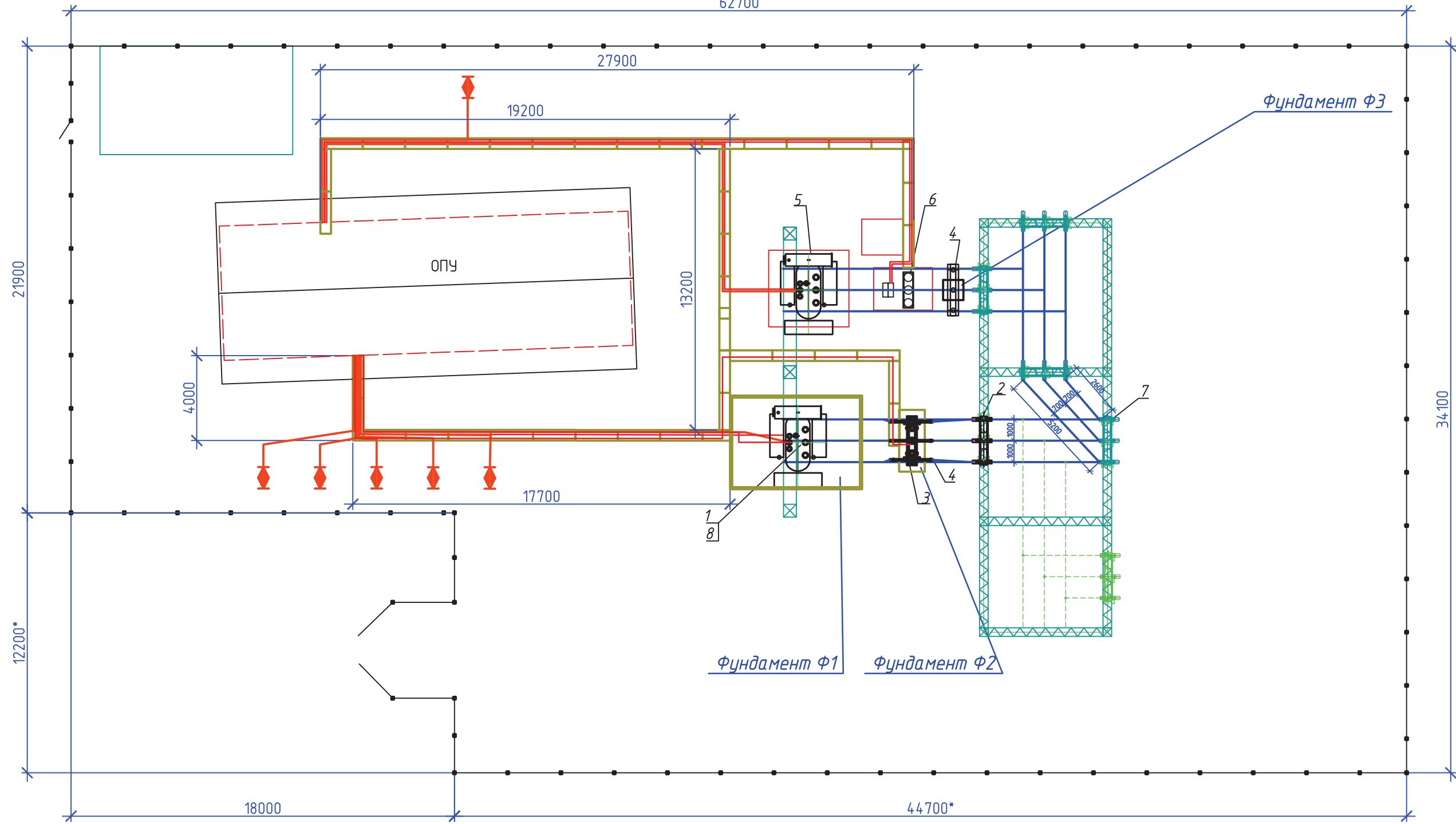
Проект производства работ должен быть выполнен монтирующей организацией. Ответственность за правильную организацию и безопасное проведение работ несет руководитель этих работ.

Изм.	Кол.уч	Лист	И док.	Подпись	Дата

2013.6703-АС

Лист

2

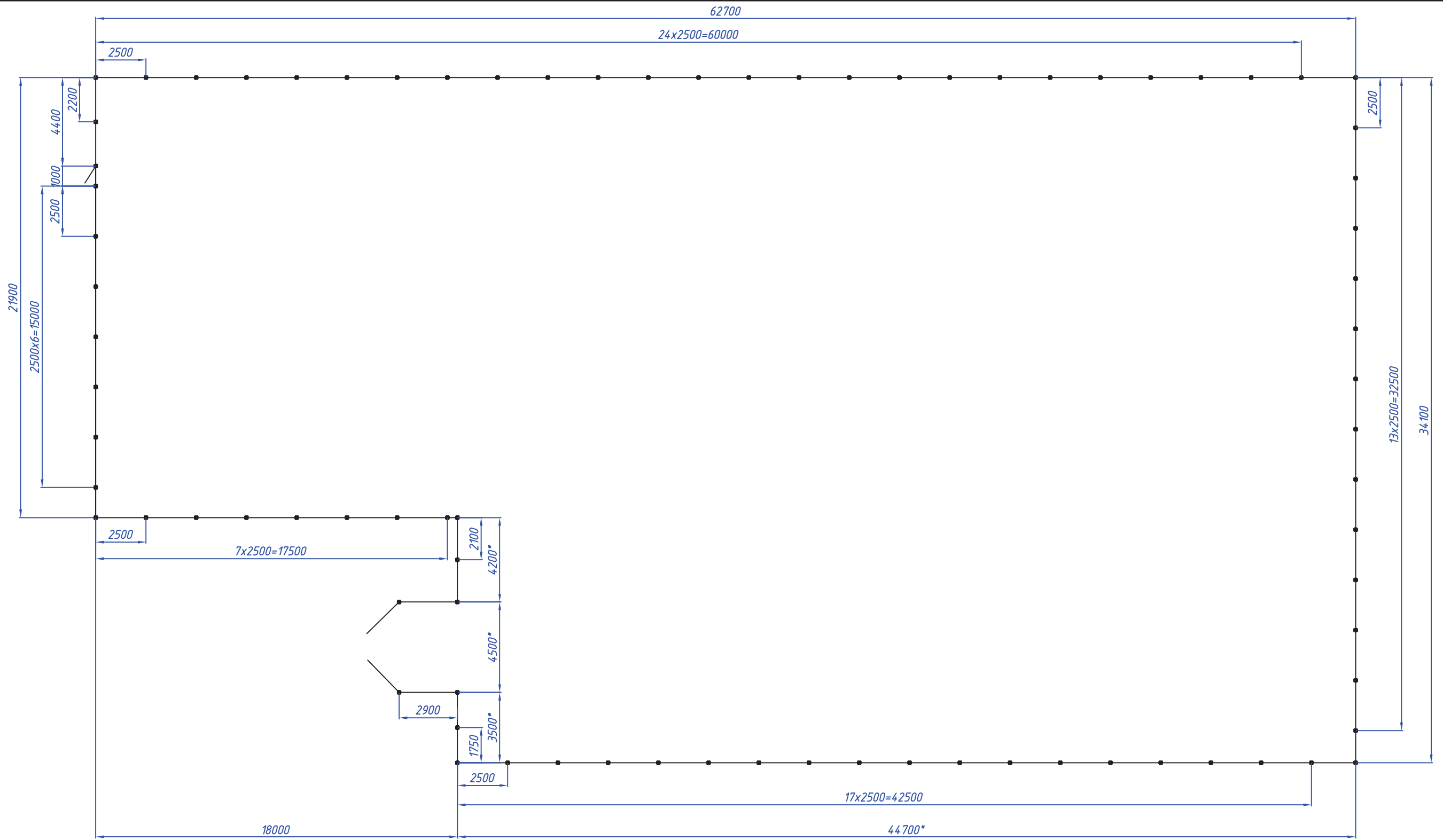


Примечание:

1. Сущ. трансформатор, вакуумный выключатель, линейный разъединитель и ограничитель перенапряжений со 2-й секции шин демонтируются.
2. Сущ. опора под ограничитель перенапряжений переносится на новое место на проектируемое основание, на нее устанавливается ОПН-35 кВ для 1-й секции шин.
3. Расположение сущ. кабельных линий уточнить в процессе монтажа. Сущ. кабельные линии условно непоказаны.

Поз.	Наименование	Тип, марка	Кол.	Масса ед. кг.	Примечание
1	Трансформатор	ТМ-2500/35/6	1	6600	
2	Разъединитель	РГ-35/1000 УХЛ1	1	46.1	
3	Выключатель вакуумный	ВВН-СЭЩ-П	1	500	
4	Ограничитель перенапряжений	ОПН-РК-35 УХЛ1 01	9	9	
5	Трансформатор	ТМ-2500/35/6	1		сущ.
6	Выключатель масляный	ВМ-35	1		сущ.
7	Разъединитель	РГ-35.11/1000 УХЛ1	1	53.9	
8	Трансформатор тока	ТВ-35 100/5	3		

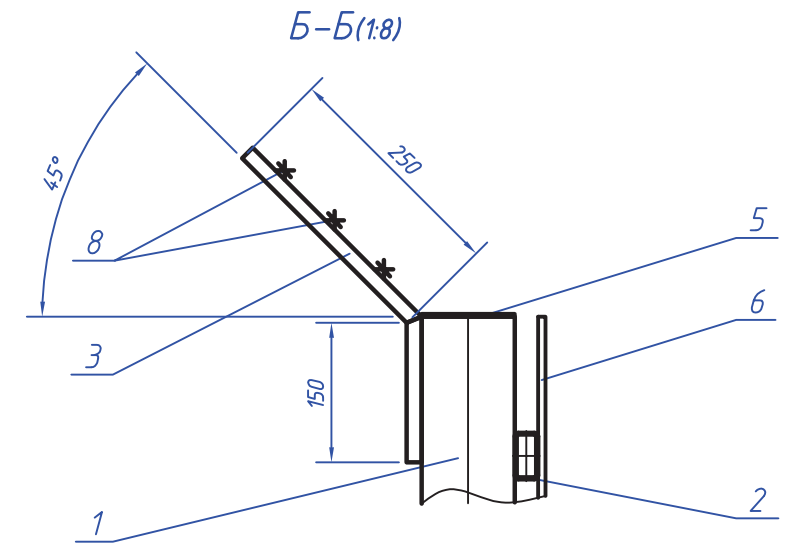
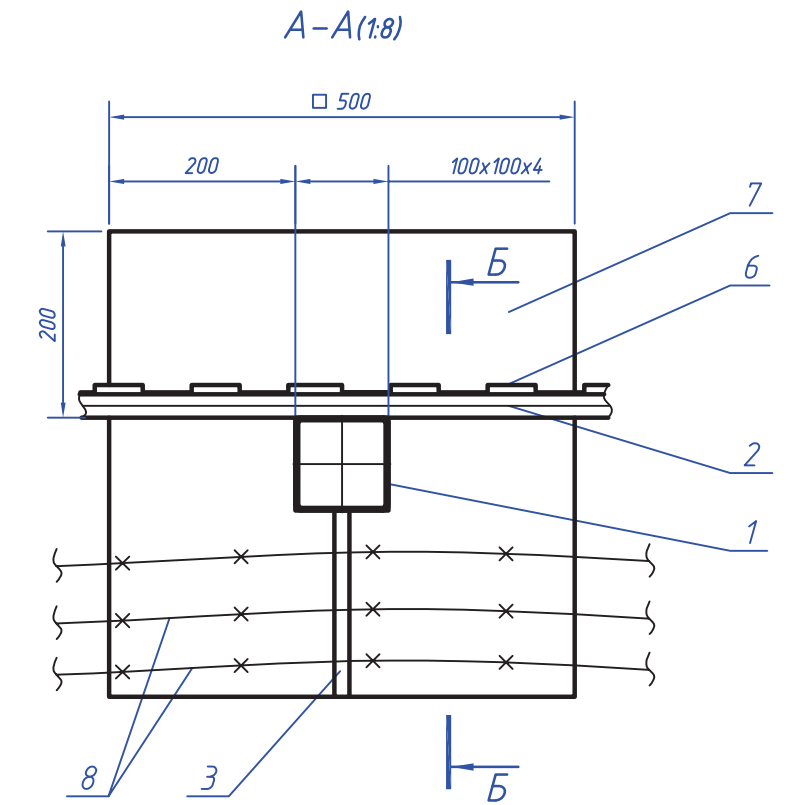
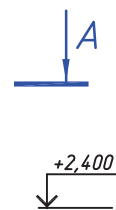
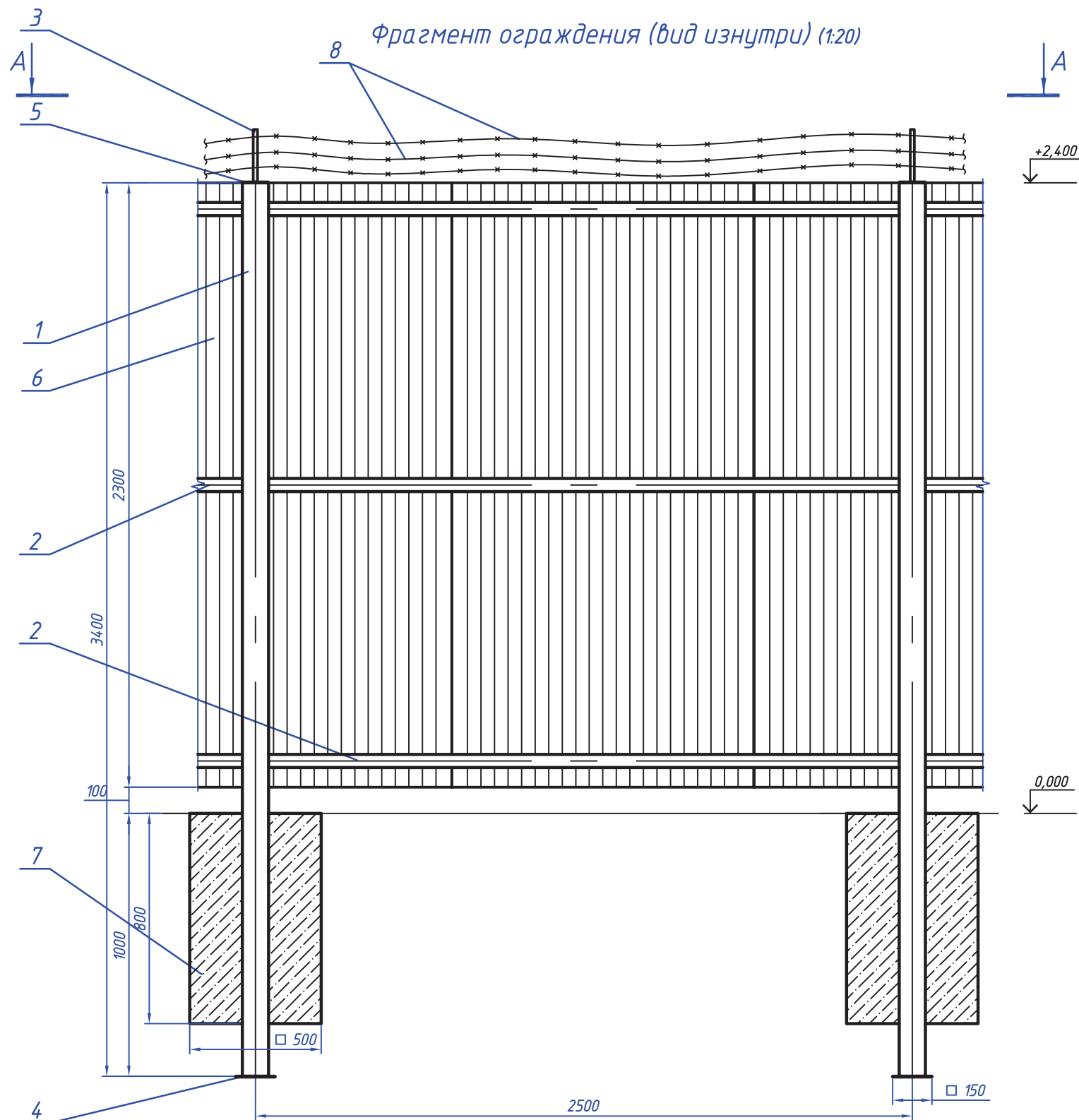
						2013.6703-АС					
						Реконструкция подстанции 35/6 кВ, ПС-78 "Васьково" по адресу: Архангельская область, Приморский район, п. Васьково					
Изм.	Кол.уч	Лист	И док.	Подпись	Дата	Архитектурно-строительные решения			Стадия	Лист	Листов
Разработал	Большаков		Большаков						Р	3	
Рук. группы	Малыгин		Малыгин								
ГИП	Собинин		Собинин			План расположения объектов на ПС-78 "Васьково"			ООО "Эксперт-Центр" г. Архангельск		



1. * - Размер уточнить по месту.
2. Выполнить расчистку монтажных площадок перед ограждением на расстояние 2.5м (примерная суммарная площадь расчистки 484 м²).
3. Окраску металлоконструкций следует производить эмалью ПФ-115 в соответствии с требованиями СНиП 2.03.11-85*, 2-мя слоями по 2-м слоям грунта ГФ-115.

№ п/п	Наименование	Ед. изм	Кол-во	Примечание
Ведомость демонтируемого оборудования				
1	Фундамент под ТМ-1000/35/6	м³	7.9	
2	Фундамент под ВМ-35	м³	12.8	
3	Существующее ограждение	п.м.	195	

2013.6703-АС					
Реконструкция подстанции 35/6 кВ, ПС-78 "Васьково" по адресу: Архангельская область, Приморский район, п. Васьково					
Изм.	Кол.уч	Лист	И док.	Подпись	Дата
Разработал	Большаков			<i>Большаков</i>	
Рук. группы	Малыгин				
ГИП	Собинин			<i>Собинин</i>	
Архитектурно-строительные решения					Стадия
План ограждения территории ПС-78 "Васьково"					Лист
ООО "Эксперт-Центр" г. Архангельск					Листов
					Р
					4



1. * - Размер уточнить по месту.
2. За отм. 0,000 принят уровень земли в месте установки ограждения.
3. Окраску металлоконструкций следует производить эмалью ПФ-115 в соответствии с требованиями СНиП 2.03.11-85*, 2-мя слоями по 2-м слоям грунта ГФ-115.
4. Железобетонные поверхности, соприкасающиеся с грунтом, обмазать горячей битумной мастикой за два раза.

						2013.6703-АС			
						Реконструкция подстанции 35/6 кВ, ПС-78 "Васьково" по адресу: Архангельская область, Приморский район, п. Васьково			
Изм.	Кол.уч	Лист	И док.	Подпись	Дата	Архитектурно-строительные решения	Стадия	Лист	Листов
				Большаков			Р	5	
				Малыгин					
				Собинин		Фрагмент ограждения (вид изнутри)	ООО "Эксперт-Центр" г. Архангельск		

Поз.	Обозначение	Наименование	L, м	В, м	Кол.	Масса ед., кг	Общ. кол.	Примечание
		Ограждение			1	674,17	1	674,73 кг
1		Труба проф. 100х100х4 ГОСТ 8639-82 СтЭкп2 ГОСТ 380-94	3,40		78	40,80	78	265,20
2		Труба проф. 50х25х2 ГОСТ 8639-82 СтЭкп2 ГОСТ 380-94	590		1	1280,3	1	590,00
3		Круг 16 ГОСТ 2590-88 СтЭкп2 ГОСТ 380-94	0,40		78	0,63	78	31,20
4		Лист 3 ГОСТ 19903-76 С235 ГОСТ 27772-88	0,15	0,15	78	0,53	78	1,76
5		Лист 3 ГОСТ 19903-76 С235 ГОСТ 27772-88	0,10	0,10	78	0,24	78	0,78
6		Профилированный лист С-8х1150-А	2,30	1,15	174	12,47	174	
7		Бетон В15 (М200), 0.80х0.50х0.50, м³	0,80	0,25	78		78	15,60
8		Колючая проволока, м			620		620	

2013.6703-АС

Реконструкция подстанции 35/6 кВ, ПС-78 "Васьково" по адресу: Архангельская область, Приморский район, п. Васьково

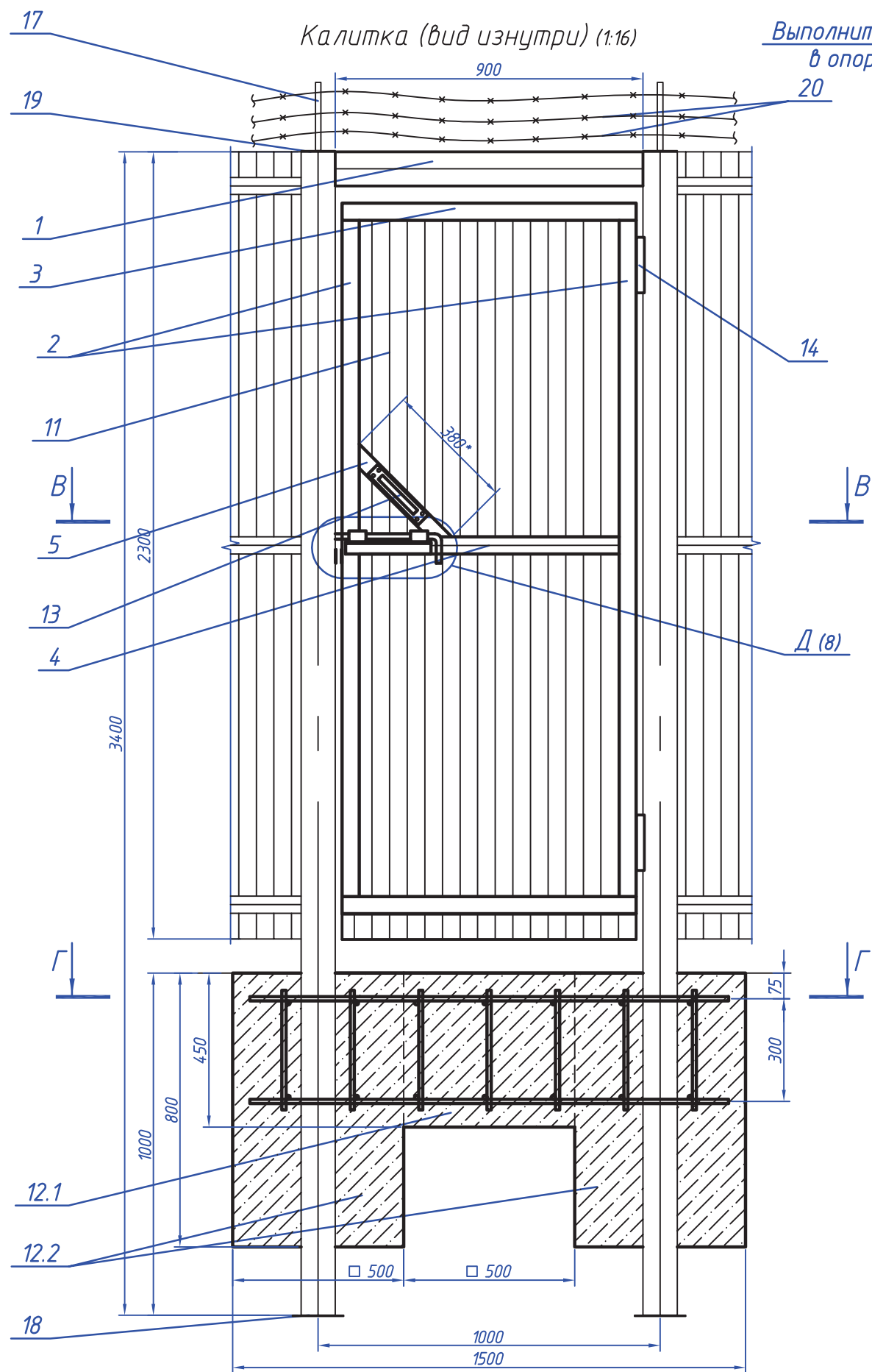
Архитектурно-строительные решения

Ограждение. Спецификация

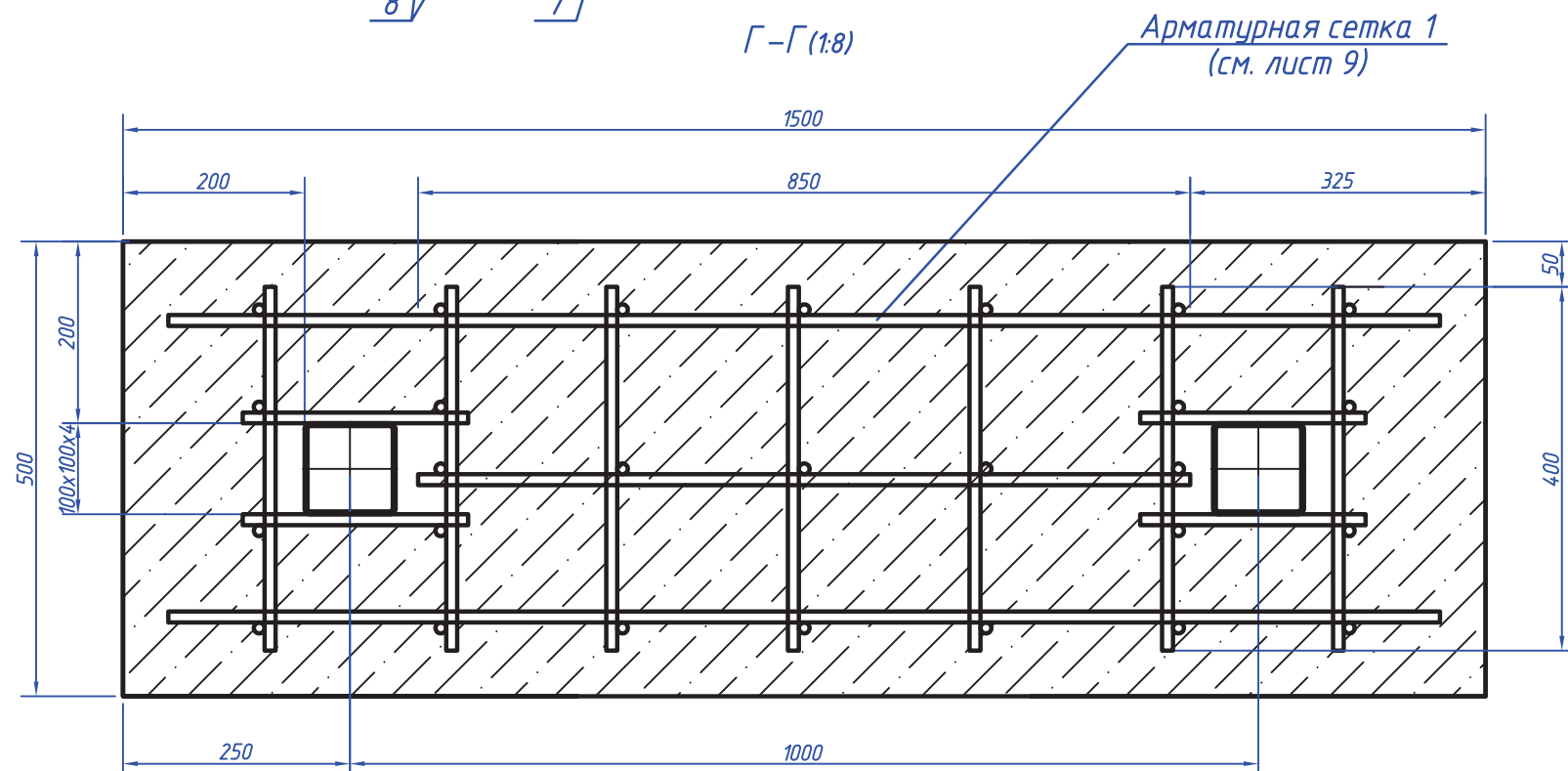
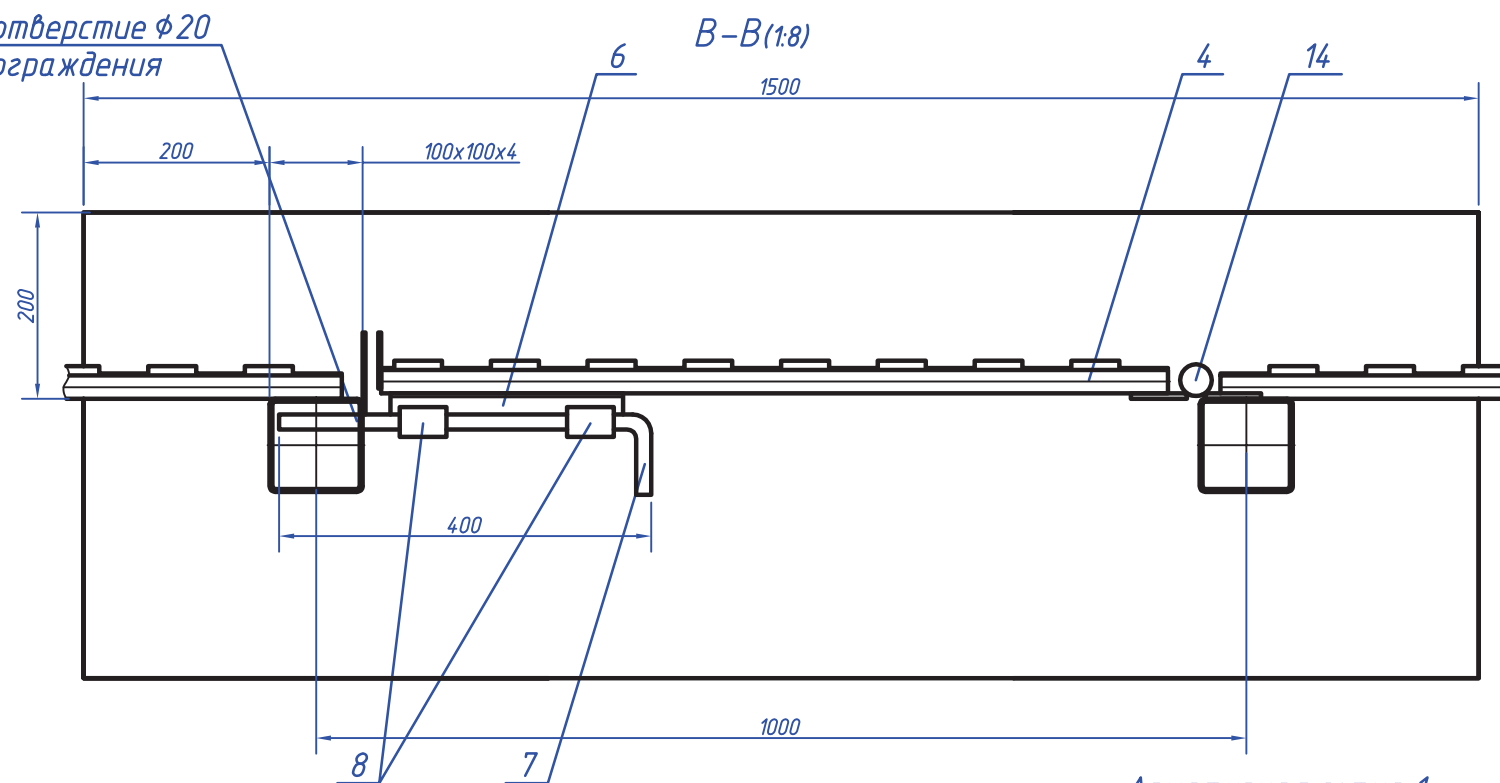
ООО "Эксперт-Центр"
г. Архангельск

Изм.	Колуч	Лист	№ док.	Подпись	Дата
	Разработал	Большаков			
	Рук. группы	Малыгин			
	ГИП	Собинин			

Стандия	Лист	Листов
Р	6	



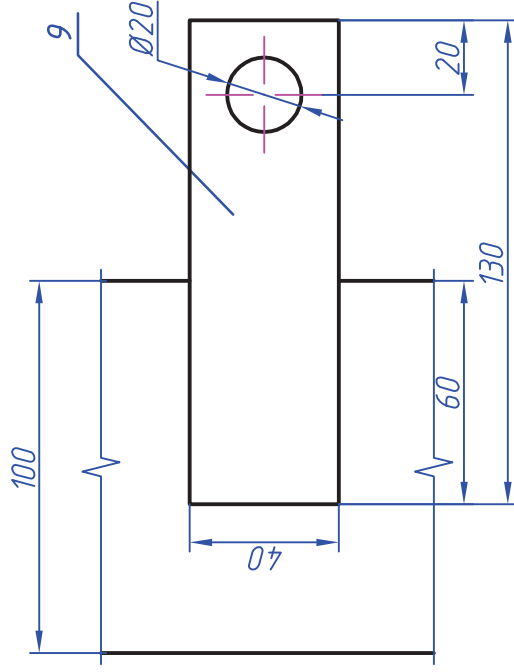
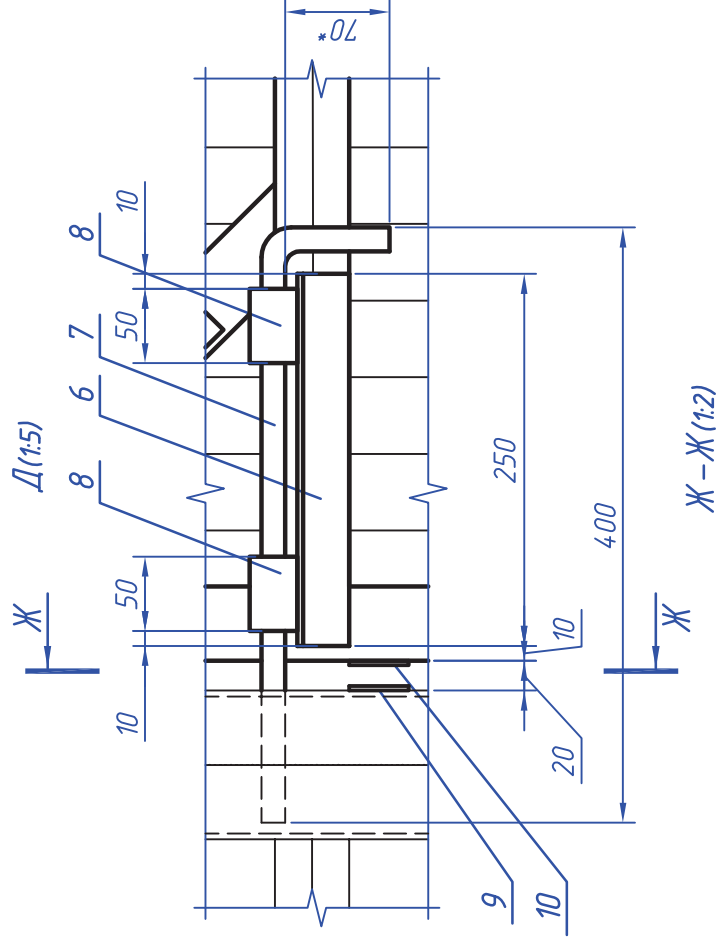
Выполнить отверстие $\Phi 20$
в опоре ограждения



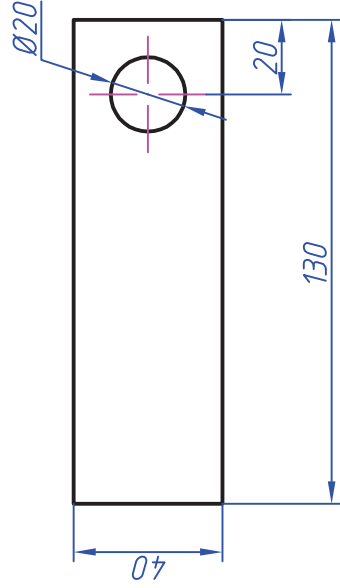
5. Сварку производить по ГОСТ 5264-80 электродами Э 42А ГОСТ 9467-75*. Сварку производить по всему периметру соприкосновения свариваемых деталей. Катет шва - наименьшая толщина стыкующихся деталей.

1. * - Размер уточнить по месту.
2. За отм. 0.000 принят уровень земли в месте установки ограждения.
3. Окраску металлоконструкций следует производить эмалью ПФ-115 в соответствии с требованиями СНиП 2.03.11-85*, 2-мя слоями по 2-м слоям грунта ГФ-115.
4. Железобетонные поверхности, соприкасающиеся с грунтом, обмазать горячей битумной мастикой за два раза.

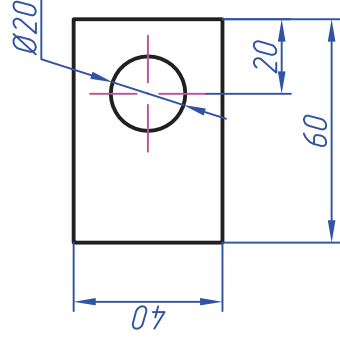
						2013.6703-АС			
						Реконструкция подстанции 35/6 кВ, ПС-78 "Васьково" по адресу: Архангельская область, Приморский район, п. Васьково			
Изм.	Колуч	Лист	И док.	Подпись	Дата	Архитектурно-строительные решения	Стадия	Лист	Листов
Разработал	Большаков			<i>Большаков</i>			Р	7	
Рук. группы	Малыгин								
ГИП	Собинин			<i>Собинин</i>		Калитка (вид изнутри)	ООО "Эксперт-Центр" г. Архангельск		



Поз. 9(1:2)



Поз. 10(1:2)



2013.6703-АС

Реконструкция подстанции 35/6 кВ, ПС-78 "Васьково" по адресу: Архангельская область, Приморский район, п. Васьково

Архитектурно-строительные
решения

Узел Д. Сечение Ж-Ж

Изм.	Колуч	Лист	№ док.	Подпись	Дата
Разработал	Большаков			<i>Большаков</i>	
Рук. группы	Мальгин			<i>Мальгин</i>	
ГИП	Собинин			<i>Собинин</i>	

Стадия

Лист

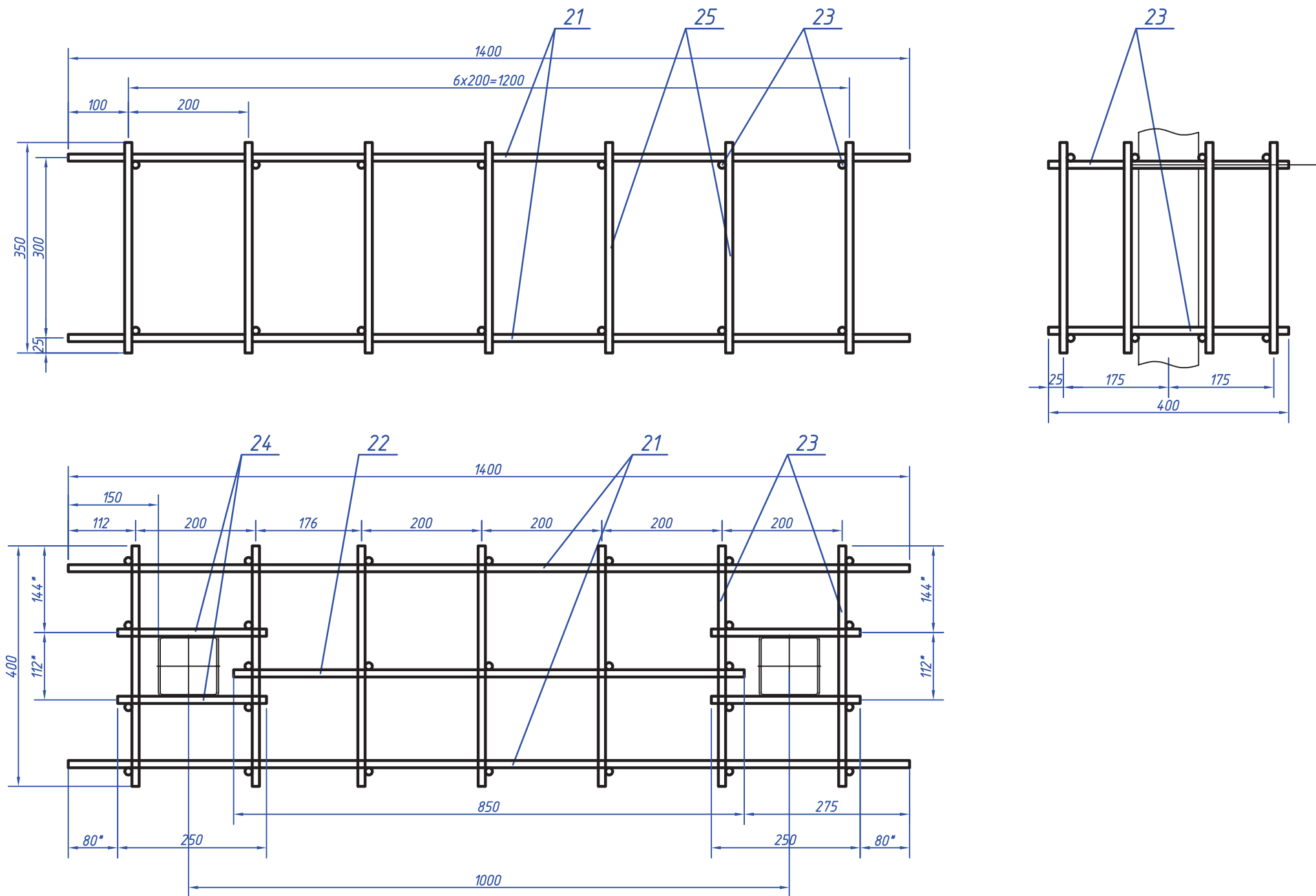
Листов

Р

8

ООО "Эксперт-Центр"
г. Архангельск

Арматурная сетка 1 (1:8)



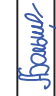

1. Соединения арматуры выполнять при помощи контактной точечной сварки по ГОСТ 14098-91 электродами Э 42А ГОСТ 9467-75*.

						2013.6703-АС			
						Реконструкция подстанции 35/6 кВ, ПС-78 "Васьково" по адресу: Архангельская область, Приморский район, п. Васьково			
Изм.	Колуч	Лист	И док.	Подпись	Дата	Архитектурно-строительные решения	Стадия	Лист	Листов
Разработал	Большаков			<i>Большаков</i>			Р	9	
Рук. группы	Малыгин								
ГИП	Собинин			<i>Собинин</i>		Арматурная сетка 1	ООО "Эксперт-Центр" г. Архангельск		

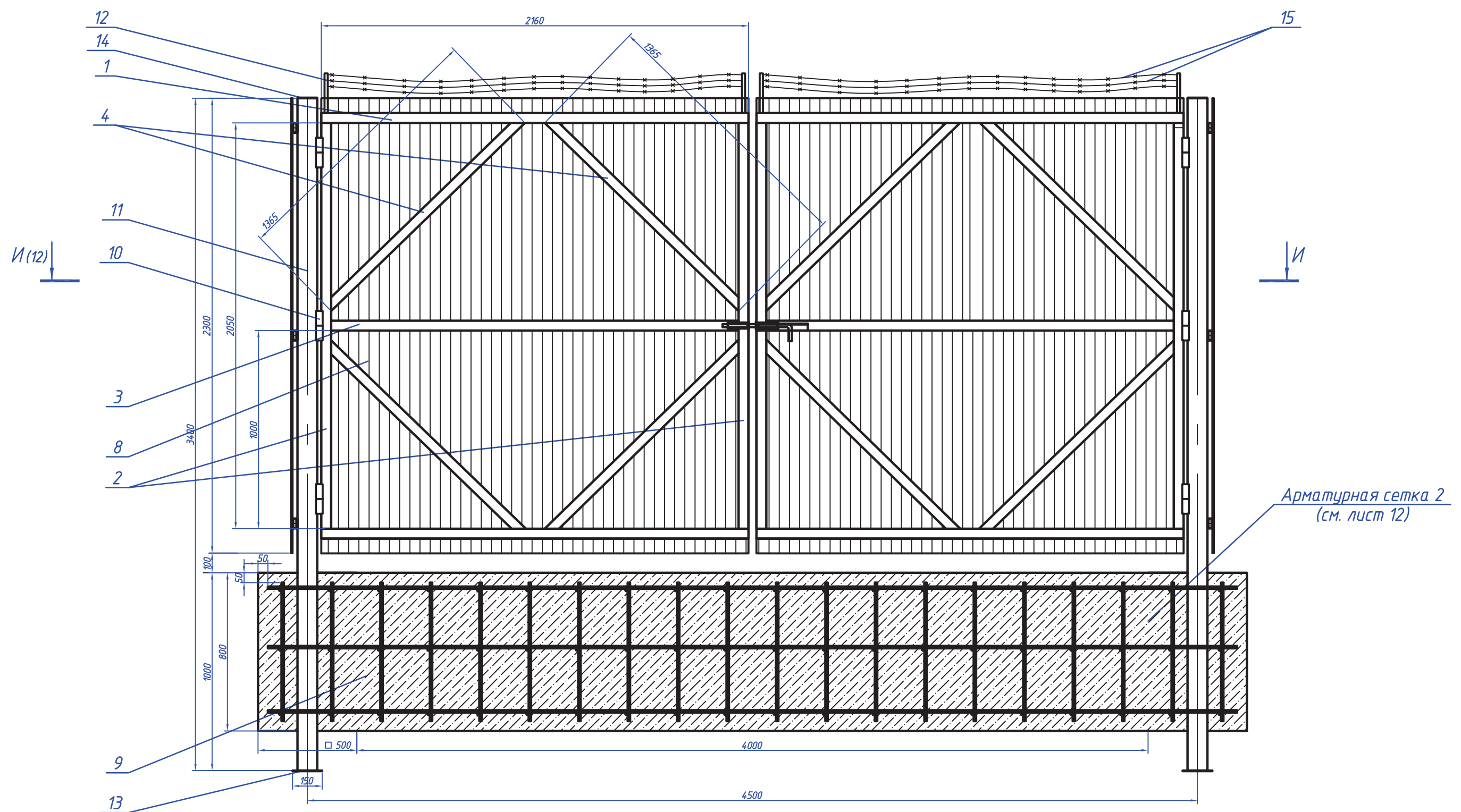
Поз.	Обозначение	Наименование	L, м	B, м	Кол.	Масса ед., кг	Одщ. кол.	Примечание
		Калитка			1	124,3	1	124,3 кг
1		Труба проф. 100x100x4 ГОСТ 8639-82 СтЭкп2 ГОСТ 380-94	0,90		1	10,80	1	0,90
2		Труба проф. 50x25x2 ГОСТ 8639-82 СтЭкп2 ГОСТ 380-94	1,975		2	4,29	2	3,95
3		Труба проф. 50x25x2 ГОСТ 8639-82 СтЭкп2 ГОСТ 380-94	0,86		2	1,87	2	1,72
4		Труба проф. 50x25x2 ГОСТ 8639-82 СтЭкп2 ГОСТ 380-94	0,76		1	1,65	1	0,76
5		Труба проф. 50x25x2 ГОСТ 8639-82 СтЭкп2 ГОСТ 380-94	0,38		1	0,83	1	0,38
6		Уголок 40x40x4 ГОСТ 8509-94 С235 ГОСТ 27772-88	0,25		1	0,61	1	0,25
7		Круж 16 ГОСТ 2590-88 СтЭкп2 ГОСТ 380-94	0,47		1	0,74	1	0,47
8		Труба 32x3,2 ГОСТ 3262-91 СтЭкп2 ГОСТ 380-94	0,05		2	0,11	2	0,10
9		Полоса 4x4,0 ГОСТ 103-76 С235 ГОСТ 27772-88	0,13		1	0,16	1	0,13
10		Полоса 4x4,0 ГОСТ 103-76 С235 ГОСТ 27772-88	0,06		1	0,08	1	0,06
11		Профилированный лист С-8x1150-А	2,30	1,15	1	12,47	1	
12		Бетон В15 (М200), 0,50x0,50x0,45, м³	0,25	0,45	1		1	0,11
13		Бетон В15 (М200), 0,50x0,50x0,80, м³	0,25	0,80	2		2	0,40
14		Ручка дверная			2		2	
15		Петля дверная усиленная			2		2	
16		Труба проф. 100x100x4 ГОСТ 8639-82 СтЭкп2 ГОСТ 380-94	3,40		2	40,80	2	6,80
17		Круж 16 ГОСТ 2590-88 СтЭкп2 ГОСТ 380-94	0,40		2	0,63	2	0,80
18		Лист 3 ГОСТ 19903-76 С235 ГОСТ 27772-88	0,15	0,15	2	0,53	2	0,05
19		Лист 3 ГОСТ 19903-76 С235 ГОСТ 27772-88	0,10	0,10	2	0,24	2	0,02
20		Кольчатая проволока, м			4		4	
		Арматурная сетка 1				16,3		
21		Ø12 АIII ГОСТ 5781-82*	1,40		4	1,24	4	5,60
22		Ø12 АIII ГОСТ 5781-82*	0,85		2	0,76	2	1,70
23		Ø12 АIII ГОСТ 5781-82*	0,40		14	0,36	14	5,60
24		Ø12 АIII ГОСТ 5781-82*	0,25		8	0,22	8	2,00
25		Ø6 АIII ГОСТ 5781-82*	0,35		27	0,11	27	9,45

2013.6703-АС

Реконструкция подстанции 35/6 кв, ПС-78 "Васьково" по адресу: Архангельская область, Приморский район, п. Васьково

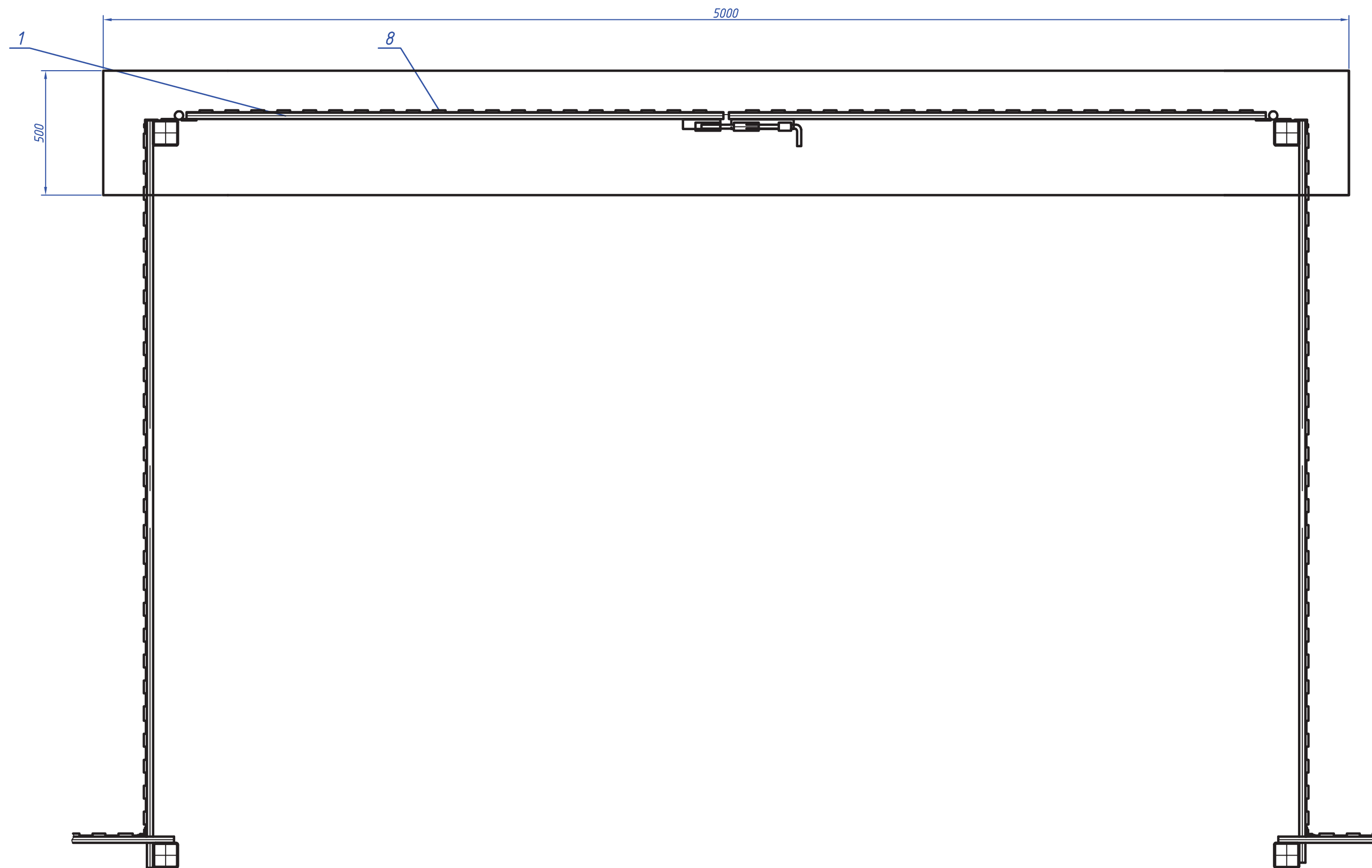
Изм.	Колуч	Лист	№ док.	Подпись	Дата	Стадия		Листов
						Лист	Листов	
Разработал		Большаков						
Рук. группы		Мальгин					Р	10
ГИП		Собинин						
						000 "Эксперт-Центр" г. Архангельск		

Въездные ворота (вид изнутри) (1:20)



1. * - Размер уточнить по месту.
2. За отм. 0.000 принят уровень земли в месте установки ограждения.
3. Окраску металлоконструкций следует производить эмалью ПФ-115 в соответствии с требованиями СНиП 2.03.11-85*, 2-мя слоями по 2-м слоям грунта ГФ-115.
4. Железобетонные поверхности, соприкасающиеся с грунтом, обмазать горячей битумной мастикой за два раза.
5. Сварку производить по ГОСТ 5264-80 электродами Э 42А ГОСТ 9467-75*. Сварку производить по всему периметру соприкосновения свариваемых деталей. Катет шва - наименьшая толщина стыкующихся деталей.
6. Соединения арматуры выполнять при помощи контактной точечной сварки по ГОСТ 14098-91 электродами Э 42А ГОСТ 9467-75*.

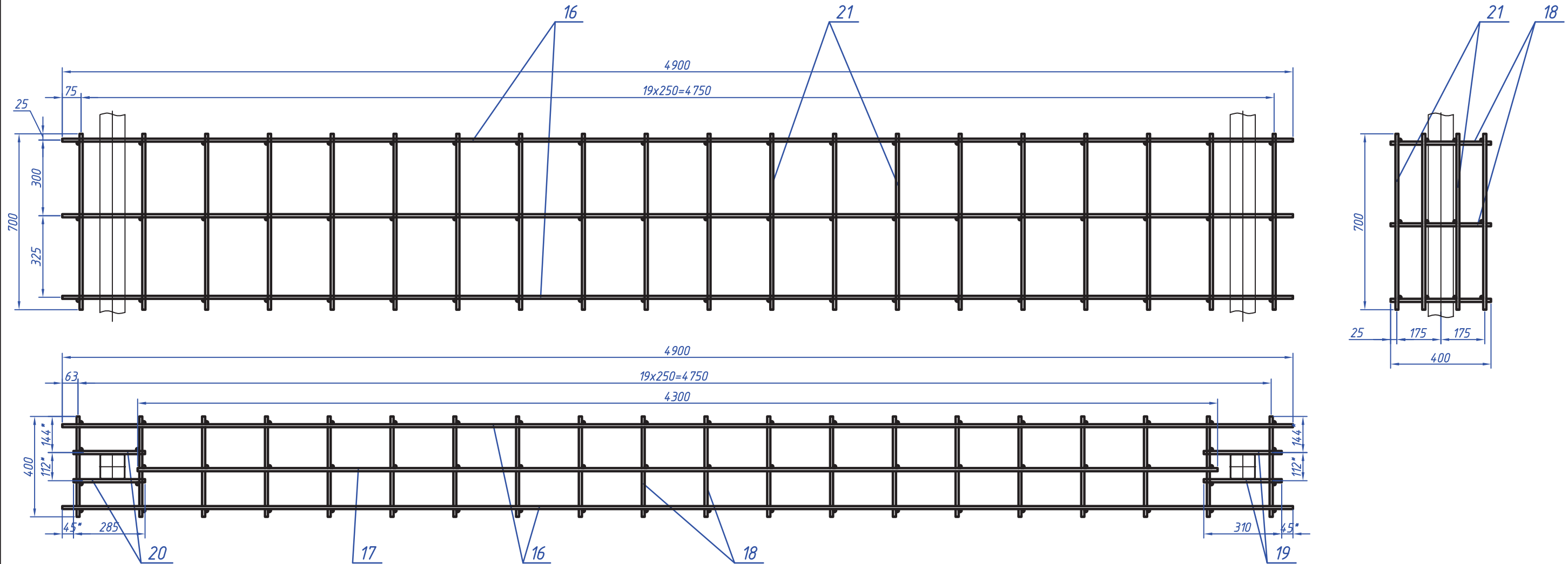
						2013.6703-АС			
						Реконструкция подстанции 35/6 кВ, ПС-78 "Васьково" по адресу: Архангельская область, Приморский район, п. Васьково			
Изм.	Колуч	Лист	И док.	Подпись	Дата	Архитектурно-строительные решения	Стадия	Лист	Листов
Разработал	Большаков			<i>Большаков</i>			Р	11	
Рук. группы	Малыгин								
ГИП	Собинин			<i>Собинин</i>		Въездные ворота (вид изнутри)	ООО "Эксперт-Центр" г. Архангельск		



1. * - Размер уточнить по месту.
2. За отм. 0.000 принят уровень земли в месте установки ограждения.
3. Окраску металлоконструкций следует производить эмалью ПФ-115 в соответствии с требованиями СНиП 2.03.11-85*, 2-мя слоями по 2-м слоям грунта ГФ-115.
4. Железобетонные поверхности, соприкасающиеся с грунтом, обмазать горячей битумной мастикой за два раза.
5. Сварку производить по ГОСТ 5264-80 электродами Э 42А ГОСТ 9467-75*. Сварку производить по всему периметру соприкосновения свариваемых деталей. Катет шва - наименьшая толщина стыкующихся деталей.
6. Соединения арматуры выполнять при помощи контактной точечной сварки по ГОСТ 14098-91 электродами Э 42А ГОСТ 9467-75*.

						2013.6703-АС			
						Реконструкция подстанции 35/6 кВ, ПС-78 "Васьково" по адресу: Архангельская область, Приморский район, п. Васьково			
Изм.	Колуч	Лист	И док.	Подпись	Дата	Архитектурно-строительные решения	Стадия	Лист	Листов
Разработал	Большаков			<i>Большаков</i>			Р	12	
Рук. группы	Малыгин								
ГИП	Собинин			<i>Собинин</i>		Разрез И-И	ООО "Эксперт-Центр" г. Архангельск		

Арматурная сетка 2 (1:8)



1. Соединения арматуры выполнять при помощи контактной точечной сварки по ГОСТ 14098-91 электродами Э 42А ГОСТ 9467-75*.

						2013.6703-АС			
						Реконструкция подстанции 35/6 кВ, ПС-78 "Васьково" по адресу: Архангельская область, Приморский район, п. Васьково			
Изм.	Кол.уч	Лист	И док.	Подпись	Дата	Архитектурно-строительные решения	Стадия	Лист	Листов
Разработал	Большаков			<i>Большаков</i>			Р	13	
Рук. группы	Малыгин								
ГИП	Собинин			<i>Собинин</i>		Арматурная сетка 2	ООО "Эксперт-Центр" г. Архангельск		

Поз.	Обозначение	Наименование	L, м	V, м	Кол.	Масса ед., кг	Общ. кол.	Примечание
		Въездные ворота			1	214.4	1	214,4 кг
1		Труба проф. $\frac{50 \times 25 \times 2 \text{ ГОСТ } 8639-82}{\text{Ст3кп2 ГОСТ } 380-94}$	2,16		4	10,80	4	8.64
2		Труба проф. $\frac{50 \times 25 \times 2 \text{ ГОСТ } 8639-82}{\text{Ст3кп2 ГОСТ } 380-94}$	2.05		4	4,29	4	8.20
3		Труба проф. $\frac{50 \times 25 \times 2 \text{ ГОСТ } 8639-82}{\text{Ст3кп2 ГОСТ } 380-94}$	2.06		2	1,87	2	4.12
4		Труба проф. $\frac{50 \times 25 \times 2 \text{ ГОСТ } 8639-82}{\text{Ст3кп2 ГОСТ } 380-94}$	1.365		8	1,65	8	10.92
5		Уголок $\frac{40 \times 40 \times 4 \text{ ГОСТ } 8509-94}{\text{С235 ГОСТ } 27772-88}$	0.25		1	0,61	1	0.25
6	Засов для ворот	Круг $\frac{16 \text{ ГОСТ } 2590-88}{\text{Ст3кп2 ГОСТ } 380-94}$	0.47		1	0,74	1	0.47
7		Труба $\frac{32 \times 3.2 \text{ ГОСТ } 3262-91}{\text{Ст3кп2 ГОСТ } 380-94}$	0.05		2	0,11	2	0.10
8		Профилированный лист С-8х1150-А	2.30	1.15	4	12.47	4	
9		Бетон В15 (М200), 0.50х0.80х5.00, м ³			2		2	
10		Петля для ворот усиленная			4		4	
11		Труба проф. $\frac{100 \times 100 \times 4 \text{ ГОСТ } 8639-82}{\text{Ст3кп2 ГОСТ } 380-94}$	3,40		2	40,80	2	6.80
12		Круг $\frac{16 \text{ ГОСТ } 2590-88}{\text{Ст3кп2 ГОСТ } 380-94}$	0.40		4	0,63	4	1.60
13		Лист $\frac{3 \text{ ГОСТ } 19903-76}{\text{С235 ГОСТ } 27772-88}$	0.15	0.15	2	0,53	2	0.05
14		Лист $\frac{3 \text{ ГОСТ } 19903-76}{\text{С235 ГОСТ } 27772-88}$	0.10	0.10	2	0,24	2	0.02
15		Кольчатая проволока, м			12.0		12.00	
		Арматурная сетка 2				76.9		
16		Ø12 АII ГОСТ 5781-82*	4.90		6	4,35	6	29.40
17		Ø12 АII ГОСТ 5781-82*	4.30		3	3,82	3	12.90
18		Ø12 АII ГОСТ 5781-82*	0.40		60	0,36	60	24.00
19		Ø12 АII ГОСТ 5781-82*	0.31		6	0,28	6	1.86
20		Ø12 АII ГОСТ 5781-82*	0.285		6	0,25	6	1.71
21		Ø6 АII ГОСТ 5781-82*	0.70		66	0,22	66	46.20

2013.6703-АС

Реконструкция подстанции 35/6 кв, ПС-78 "Васьково" по адресу: Архангельская область, Приморский район, п. Васьково

Архитектурно-строительные
решения

Въездные ворота. Спецификация

Стадия

Лист

Листов

Р

14

ООО "Эксперт-Центр"
г. Архангельск